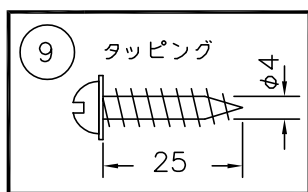
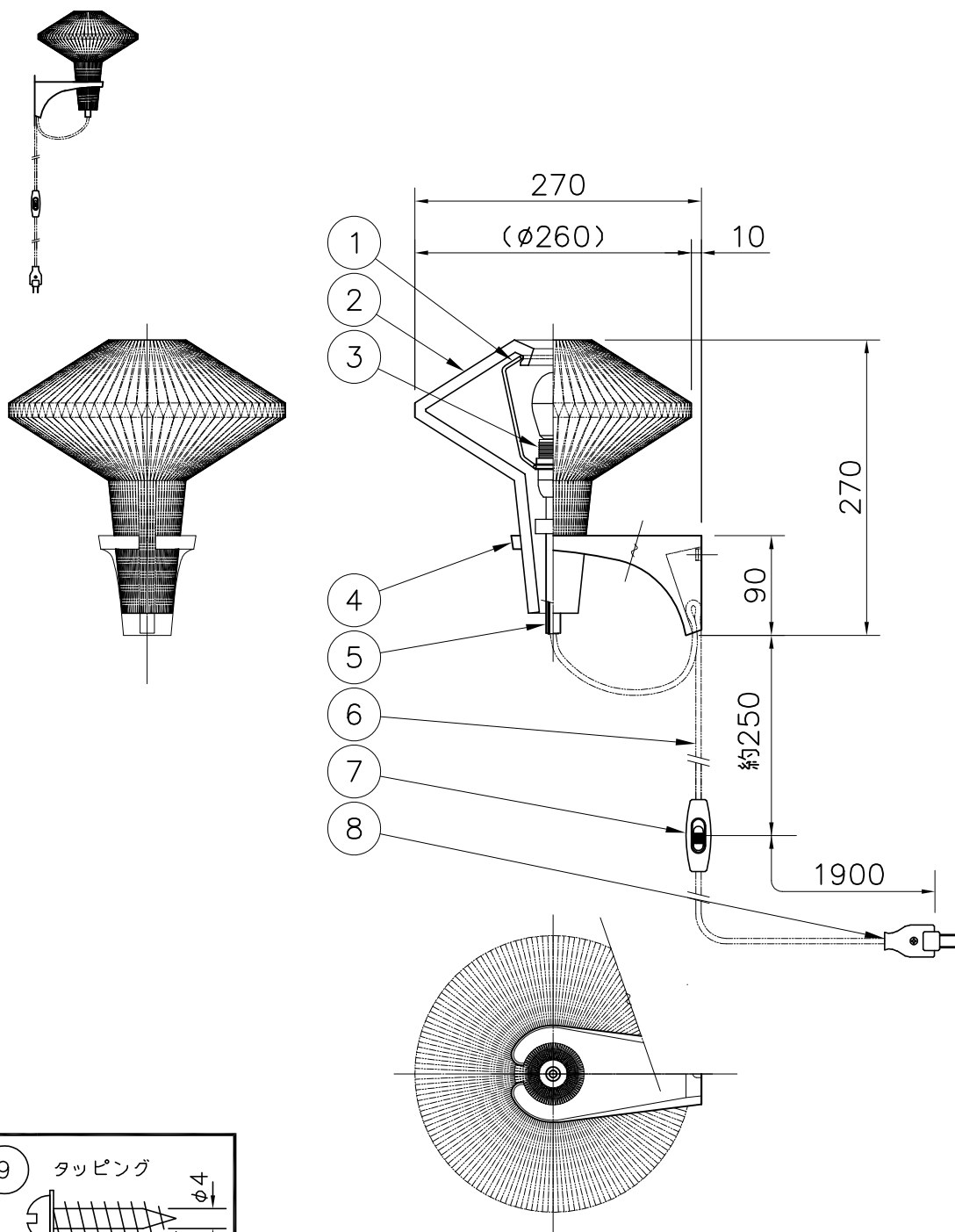


LE KLINT

電球形LEDランプ°



9	取付ネジ	SWRH	2	クロメート	※LED電球は60W相当まで使用できますが、40W相当のLED電球を同梱しています。			
8	プラグ	樹脂	1	白色				
7	スイッチ	樹脂	1	白色 ON-OFF	品番	Bracket Lamp_THE MUSHROOM		
6	コード	ビニール	1	白色		KB204 LO / SO		
5	灯具パイプ	BsT	1	真鍮色	適合ランプ	E17 電球形LEDランプ LDA8L		
4	本体	木	1	LO: ナチュラル色 SO: スモーク色	(60W型 7.6W) ※白熱電球は使用できません。			
3	ソケット	樹脂	1	白色	取付場所	室内 壁面取付専用		
2	シート	難燃性PE樹脂	1	白色	認証	PSE		
1	シート支持棒	SB	1	白色	スイッチ 無し	尺度	1/6	承認
部番	部品名	材質	数	備考		質量	0.75kg	